



RadialSAWS



- ▶ **PROFESSIONAL** 400
- ▶ **JUNIOR** 640
- ▶ **BIG** 800
- ▶ **BEST** 960
- ▶ **BEST** 1250
- ▶ **BEST** 700 S
- ▶ **BEST** 960 S
- ▶ **BEST** 1250 S





maggi engineering

RadialSaws

THE TRADITION OF TECHNOLOGY

- ▶ Our company is located in Certaldo, in the heart of Tuscany. It has been engineering and producing woodworking machinery since 1963. We began our business producing automatic feeders. Now, our range of products has widened to include radial arm saws and a line of multiple boring machines: technology for both handcrafts and industrial activities. The remarkable quality of our machines, the reliability of our staff and the competence of our technicians have contributed to the success of Maggi Engineering all around the world, putting it between the first radial arm saws manufacturers world-wide.
- ▶ In der Toskana, in Certaldo seit 1963 die Firma Maggi realisiert Holzbearbeitungsmaschinen. Es began mit automatischen Vorschubapparaten, heute werden hinzu Radialarmsaegen, Duebelbohrmaschinen, Maschinen fuers Handwerk und die Industrie produziert. Die bekannte Qualitaet Ihrer Produkte, Serioesitaet mit Professionalitaet und technischer Kompetenz haben dazu beigetragen die Fa. Maggi engineering als Weltmarktfuehrer in Radialsägen zu etablieren.
- ▶ Наша компания расположена в Чертальдо, в сердце Тосканы. Она конструирует и производит деревообрабатывающее оборудование с 1963 года. Мы начали нашу деятельность с производства автоподатчиков. На сегодняшний день мы расширили спектр нашей продукции, которая включает в себя торцовые пилы и серию многошпиндельных сверильно - присадочных станков. Данное оборудование подходит как для небольших цехов, так и для промышленных предприятий. Благодаря высокому качеству нашего оборудования и квалифицированному персоналу компания по праву считается мировым лидером в производстве торцовых пил.



RadialSAWS



- ▶ Maggi Engineering started the production of its' radial arm saws in 1973 and we have been continuously improving both technical features and design ever since.

Today Maggi Engineering produce a very high competitive and up-to-date product to keep up the requests of our customers, built in compliance with CE and CSA normative with ISO 9001 procedures.

Versatility, cutting precision, easy maintenance, make this line of products a must for the daily production of every factory.

The broad range of our radial saws allows you to have a cutting length from 400 mm to 1250 mm and a cutting height from 15 mm to 195 mm.

Motor Power: Hp 2 Hp 4 Hp 5,5 Hp 7,5

Models: Professional 400, Junior 640, Big 800, Best 960, Best 1250, Best 700/S, Best 960/S, Best 1250/S

(Maggi Engineering reserves the right to make any changes to the contents of this publication at any time).

- ▶ Die Firma Maggi Engineering hat im Jahr 1973 die Planung und die Produktion den Radialsägen begonnen; Maggi hat die technische Qualität und das Design diesen Maschinen im Laufe den Jahren dauernd neubearbeitet und verbessert. Heute schlägt Maggi Engineering einen sehr wettbewerbsfähig Produkt vor, das avantgardistisch ist um die Bedürfnisse den Kunden zu antworten; das Produkt ist gemäss den aktuellen CE, CSA und ISO 9001 Rechtsvorschriften geschafft.

Die Anpassungsfähigkeit, die Wendigkeit, die Schnittgenauigkeit, die Leichtigkeit der Wartung geben der ganzen Linie eine unerlässliche Einrichtung für die tägliche Benutzung den Tischlerhandwerken.

Die große Skala erlaubt eine Schnittbreite von 400 mm bis 1250 mm und eine Schnitthöhe von 15 mm bis 195 mm.

Motorleistung: HP2 - HP4 - HP 5,5 - HP 7,5.

Type: Professional 400, Junior 640, Big 800, Best 960, Best 1250, Best 700 S, Best 960 S, Best 1250 S.

Maggi engineering behält sich das Recht vor, eventuelle notwendige Änderungen am Inhalt dieses Werbematerials ohne Vorankündigung vorzunehmen.

- ▶ Проектирование и производство торцовых пил фирма Maggi Engineering начала 1973 году. Год за годом непривно улучшая качество и усовершенствуя конструкцию, сегодня Maggi Engineering предлагает продукт с высокой способностью конкурировать на рынке, который соответствует требованиям клиентов и норм CE и CSA, произведен в условиях контроля качества по праилам ISO 9001.

Эта линия продуктов со своей универсальностью точноию и простым техническим обслуживанием стала повседневной необходимостью в любой столярской мастерской.

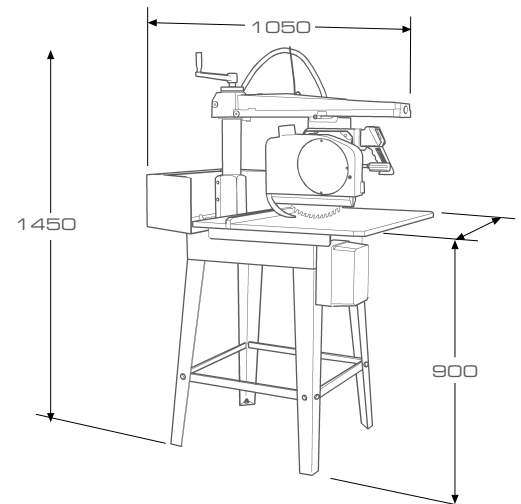
Большой выбор пил с длиной пиления с 400 мм до 1250 мм и высотой пиления от 15 мм до 195 мм.

Мочность двигателя: ЛС 2, ЛС 4, ЛС 5,5 ЛС 7.

Модели: Professional 400, Junior 640, Big 800, Best 960, Best 1250, Best 700 S, Best 960 S, Best 1250 S.

Фирма Maggi Engineering сохраняет за собой право вносить изменения в печатные издания без предварительного уведомления.

PROFESSIONAL 400



- ▶ • CE
- Predisposed for air suction
- Self-braking motor with overload protection
- Complete with blade guard with antinoise system
- Arm and base made of cast-iron
- 4 carriage bearings

- ▶ • CE
- Anschluß für Absaugvorrichtung
- Selbstabbremsender Motor mit Motorsicherung
- Sägeblatt-Abdeckung mit Lärmschutz
- Arm und Sockel aus Guß
- N. 4 Kugellager

- ▶ • EC
- Патрубок для подсоединения к эксгаустерной установке (системе)
- Двигатель с тормозом и предохранителем
- Чугунная база и направляющая станция
- 4 Число шарикоподшипников

▶ TECHNICAL DATA		TECHNISCHE DATEN		ТЕХНИЧЕСКИЕ ДАННЫЕ:	
Item No		Art. Nr.		№ продукта	15141125
Blade diameter		Durchmesser Sägeblatt		Диаметр лезвия	Ø 300 mm
Blade bore diameter		Borhdurckmesser		Диаметр отверстия	Ø 20 mm
Shaft dimension		Wellenmass		Размер мотора	Ø 16x80 mm
Three phase motor		Motorleistung Drehstrommotor		Мощность трехфазного мотора	2 (1,5) HP (KW)
Single phase motor		Motorleistung Einphasenmotor		Мощность однофазного мотора	1,5 (0,9) HP (KW)
Motor speed		Motordrehzahl		Обороты мотора	2800 r.p.m
Dust chute diameter on blade guard		Absaugstutzen in der Saegeblattabdeckung		Диаметр всасывающего отверстия	Ø 60 mm
Rear dust chute diameter		Absaugstutzen in der Absaughaube		Диаметр заднего всасывающего отверстия	Ø 100 mm
Table dimensions		Ausmaße Arteitstich		Размер рабочей поверхности	560x800 mm
Maximum cut width		Schnittbreite		Максимальная ширина реза	15x380 mm
Width of cut h max.	Ø 300	Schnittbreite bei max. Stärke	Ø 300	Ширина реза максимальная высота Ø 300	75x320 mm
Maximum cut depth	Ø 300	Max. Schnitthöhe	Ø 300	Максимальная высота реза Ø 300	75 mm
Max. height of blade from table Ø 300	Ø 300	Max. Sägeblattabstand vom Tisch	Ø 300	Макс. высота от раб. поверхности Ø 300	60 mm
Max. cutting heght at 45°	Ø 300	Max. Schnitthoehe bei 45°	Ø 300	Максимальная высота реза при 45° Ø 300	40 mm
Max. cutting height arm 45° on right side		Max. Schnitthoehe bei 45° rechts		Максимальная высота реза левый рычаг 45°	15x260 > 75x225 mm
Max. cutting height arm 45° on left side		Max. Schnitthoehe bei 45° links		Максимальная высота реза правый рычаг 45°	15x70 > 75x35 mm
Net weight		Nettogewicht		Вес нетто	80 Kg.
Gross weight		Bruttogewicht		Вес брутто	85 Kg.
Overall dimensions		Ausmaße		Размер упаковки	900x540x670 mm

- CE
- Predisposed for air suction
- Self-braking motor with overload protection
- Complete with blade guard with antinoise system
- Arm and base made of cast-iron
- 8 carriage bearings

- CE
- Anschluß für Absaugvorrichtung
- Selbstabbremsender Motor mit Motorsicherung
- Sägeblatt-Abdeckung mit Lärmschutz
- Arm und Sockel aus Guß
- N. 8 Kugellager

- EC
- Патрубок для подсоединения к эксгаустерной установке (системе)
- Двигатель с тормозом и предохранителем
- Чугунная база и направляющая станция
- 8 Число шарикоподшипников

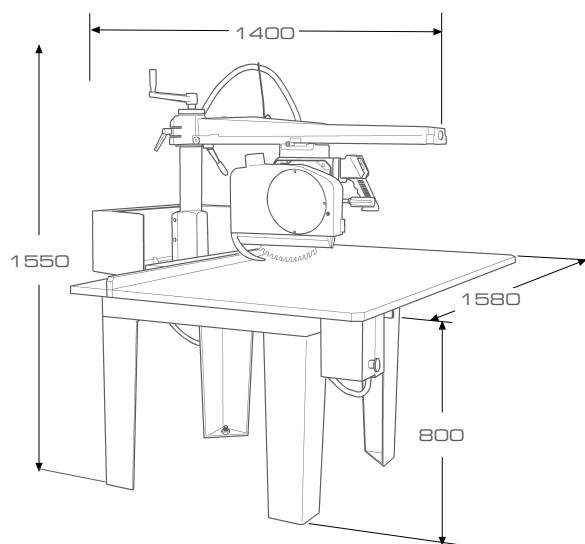
TECHNICAL DATA

TECHNISCHE DATEN

ТЕХНИЧЕСКИЕ ДАННЫЕ:

Item No	Art. Nr.	Nº продукта	15441125				
Blade diameter	Durchmesser Sägeblatt	Диаметр лезвия	Ø 350	mm			
Blade bore diameter	Borhdurchmesser	Диаметр отверстия	Ø 30	mm			
Shaft dimension	Wellenmass	Размер мотора	Ø 25x80	mm			
Three phase motor	Motorleistung Drehstrommotor	Мощность трехфазного мотора	4 (3)	HP (KW)			
Single phase motor	Motorleistung Einphasenmotor	Мощность однофазного мотора	3 (2,2)	HP (KW)			
Motor speed	Motordrehzahl	Обороты мотора	2800	r.p.m			
Dust chute diameter on blade guard	Absaugstutzen in der Saegeblattabdeckung	Диаметр всасывающего отверстия	Ø 60	mm			
Rear dust chute diameter	Absaugstutzen in der Absaughaube	Диаметр заднего всасывающего отверстия	Ø 100	mm			
Table dimensions	Ausmaße Arteitstich	Размер рабочей поверхности	975x1580	mm			
Maximum cut width	Ø 350	Schnittbreite	Ø 350	Максимальная ширина реза	Ø 350	20x550	mm
Maximum cut width	Ø 400	Schnittbreite	Ø 400	Максимальная ширина реза	Ø 400	20x545	mm
Width of cut h max.	Ø 350	Schnittbreite bei max. Stärke	Ø 350	Ширина реза максимальная высота	Ø 350	100x480	mm
Width of cut h max.	Ø 400	Schnittbreite bei max. Stärke	Ø 400	Ширина реза максимальная высота	Ø 400	125x450	mm
Maximum cut depth	Ø 350	Max. Schnitthöhe	Ø 350	Максимальная высота реза	Ø 350	100	mm
Maximum cut depth	Ø 400	Max. Schnitthöhe	Ø 400	Максимальная высота реза	Ø 400	125	mm
Max. height of blade from table	Ø 350	Max. Sägeblattabstand vom Tisch	Ø 350	Макс. высота от раб. поверхности	Ø 350	70	mm
Max. height of blade from table	Ø 400	Max. Sägeblattabstand vom Tisch	Ø 400	Макс. высота от раб. поверхности	Ø 400	45	mm
Max. cutting heght at 45°	Ø 350	Max. Schnitthoehe bei 45°	Ø 350	Максимальная высота реза при 45°	Ø 350	60	mm
Max. cutting heght at 45°	Ø 400	Max. Schnitthoehe bei 45°	Ø 400	Максимальная высота реза при 45°	Ø 400	80	mm
Max. cutting height arm 45° on right side	Max. Schnitthoehe bei 45° rechts	Максимальная высота реза левый рычаг 45°	20x380 > 100x330		mm		
Max. cutting height arm 45° on left side	Max. Schnitthoehe bei 45° links	Максимальная высота реза правый рычаг 45°	20x190 > 100x140		mm		
Net weight	Nettogewicht	Вес нетто	180	Kg.			
Gross weight	Bruttogewicht	Вес брутто	220	Kg.			
Overall dimensions	Ausmaße	Размер упаковки	1400x850x530		mm		

JUNIOR 640



BIG 800



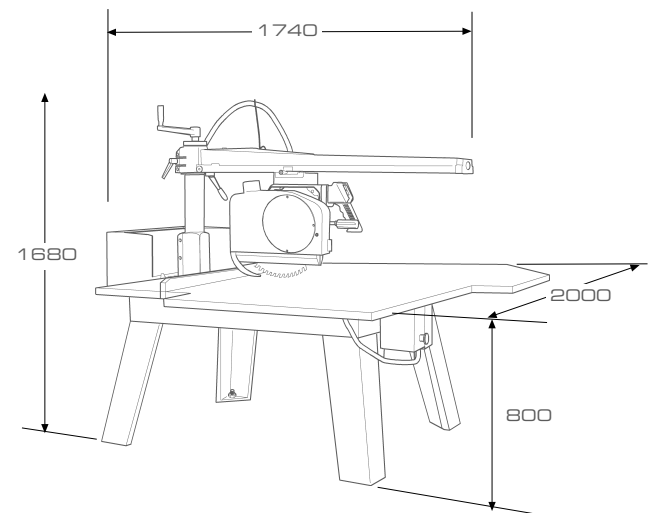
- ▶ • CE
- Predisposed for air suction
- Self-braking motor with overload protection
- Complete with blade guard with antinoise system
- Arm and base made of cast-iron
- 8 carriage bearings

- ▶ • CE
- Anschluß für Absaugvorrichtung
- Selbstabbremsender Motor mit Motorsicherung
- Sägeblatt-Abdeckung mit Lärmschutz
- Arm und Sockel aus Guß
- N. 8 Kugellager

- ▶ • EC
- Патрубок для подсоединения к эксгаустерной установке (системе)
- Двигатель с тормозом и предохранителем
- Чугунная база и направляющая станция
- 8 Число шарикоподшипников

TECHNICAL DATA		TECHNISCHE DATEN		ТЕХНИЧЕСКИЕ ДАННЫЕ:			
Item No		Art. Nr.		№ продукта	15541125		
Blade diameter		Durchmesser Sägeblatt		Диаметр лезвия	Ø 350	mm	
Blade bore diameter		Borhdurchmesser		Диаметр отверстия	Ø 30	mm	
Shaft dimension		Wellenmass		Размер мотора	Ø 25x80	mm	
Three phase motor		Motorleistung Drehstrommotor		Мощность трехфазного мотора	4 (3)	HP (KW)	
Single phase motor		Motorleistung Einphasenmotor		Мощность однофазного мотора	3 (2,2)	HP (KW)	
Motor speed		Motordrehzahl		Обороты мотора	2800	r.p.m	
Dust chute diameter on blade guard		Absaugstutzen in der Saegeblattabdeckung		Диаметр всасывающего отверстия	Ø 60	mm	
Rear dust chute diameter		Absaugstutzen in der Absaughaube		Диаметр заднего всасывающего отверстия	Ø 100	mm	
Table dimensions		Ausmaße Arteitstich		Размер рабочей поверхности	1145x1860	mm	
Maximum cut width	Ø 350	Schnittbreite	Ø 350	Максимальная ширина реза	Ø 350	20x710	mm
Maximum cut width	Ø 400	Schnittbreite	Ø 400	Максимальная ширина реза	Ø 400	20x705	mm
Width of cut h max.	Ø 350	Schnittbreite bei max. Stärke	Ø 350	Ширина реза максимальная высота	Ø 350	100x640	mm
Width of cut h max.	Ø 400	Schnittbreite bei max. Stärke	Ø 400	Ширина реза максимальная высота	Ø 400	125x610	mm
Maximum cut depth	Ø 350	Max. Schnitthöhe	Ø 350	Максимальная высота реза	Ø 350	100	mm
Maximum cut depth	Ø 400	Max. Schnitthöhe	Ø 400	Максимальная высота реза	Ø 400	125	mm
Max. height of blade from table	Ø 350	Max. Sägeblattabstand vom Tisch	Ø 350	Макс. высота от раб. поверхности	Ø 350	70	mm
Max. height of blade from table	Ø 400	Max. Sägeblattabstand vom Tisch	Ø 400	Макс. высота от раб. поверхности	Ø 400	45	mm
Max. cutting heght at 45°	Ø 350	Max. Schnitthoehe bei 45°	Ø 350	Максимальная высота реза при 45°	Ø 350	60	mm
Max. cutting heght at 45°	Ø 400	Max. Schnitthoehe bei 45°	Ø 400	Максимальная высота реза при 45°	Ø 400	80	mm
Max. cutting height arm 45° on right side		Max. Schnitthoehe bei 45° rechts		Максимальная высота реза левый рычаг 45°		20x500 > 100x450	mm
Max. cutting height arm 45° on left side		Max. Schnitthoehe bei 45° links		Максимальная высота реза правый рычаг 45°		20x310 > 100x260	mm
Net weight		Nettogewicht		Вес нетто	198	Kg.	
Gross weight		Bruttogewicht		Вес брутто	246	Kg.	
Overall dimensions		Ausmaße		Размер упаковки	1400x850x530	mm	

BEST 960



- ▶ • CE
- Predisposed for air suction
- Self-braking motor with overload protection
- Complete with blade guard with antinoise system
- Arm and base made of cast-iron
- 8 carriage bearings

- ▶ • CE
- Anschluß für Absaugvorrichtung
- Selbstabbremsender Motor mit Motorsicherung
- Sägeblatt-Abdeckung mit Lärmschutz
- Arm und Sockel aus Guß
- N. 8 Kugellager

- ▶ • EC
- Патрубок для подсоединения к эксгаустерной установке (системе)
- Двигатель с тормозом и предохранителем
- Чугунная база и направляющая станция
- 8 Число шарикоподшипников

TECHNICAL DATA		TECHNISCHE DATEN		ТЕХНИЧЕСКИЕ ДАННЫЕ:			
Item No		Art. Nr.		№° продукта	15641125		
Blade diameter		Durchmesser Sägeblatt		Диаметр лезвия	Ø 350	mm	
Blade bore diameter		Borhdurchmesser		Диаметр отверстия	Ø 30	mm	
Shaft dimension		Wellenmass		Размер мотора	Ø 25x80	mm	
Three phase motor		Motorleistung Drehstrommotor		Мощность трехфазного мотора	4 (3)	HP (KW)	
Single phase motor		Motorleistung Einphasenmotor		Мощность однофазного мотора	3 (2,2)	HP (KW)	
Motor speed		Motordrehzahl		Обороты мотора	2800	r.p.m	
Dust chute diameter on blade guard		Absaugstutzen in der Saegeblattabdeckung		Диаметр всасывающего отверстия	Ø 60	mm	
Rear dust chute diameter		Absaugstutzen in der Absaughaube		Диаметр заднего всасывающего отверстия	Ø 100	mm	
Table dimensions		Ausmaße Arteitstich		Размер рабочей поверхности	1290x2000	mm	
Maximum cut width	Ø 350	Schnittbreite	Ø 350	Максимальная ширина реза	Ø 350	20x870	mm
Maximum cut width	Ø 400	Schnittbreite	Ø 400	Максимальная ширина реза	Ø 400	20x865	mm
Width of cut h max.	Ø 350	Schnittbreite bei max. Stärke	Ø 350	Ширина реза максимальная высота	Ø 350	100x800	mm
Width of cut h max.	Ø 400	Schnittbreite bei max. Stärke	Ø 400	Ширина реза максимальная высота	Ø 400	125x770	mm
Maximum cut depth	Ø 350	Max. Schnitthöhe	Ø 350	Максимальная высота реза	Ø 350	100	mm
Maximum cut depth	Ø 400	Max. Schnitthöhe	Ø 400	Максимальная высота реза	Ø 400	125	mm
Max. height of blade from table	Ø 350	Max. Sägeblattabstand vom Tisch	Ø 350	Макс. высота от раб. поверхности	Ø 350	110	mm
Max. height of blade from table	Ø 400	Max. Sägeblattabstand vom Tisch	Ø 400	Макс. высота от раб. поверхности	Ø 400	85	mm
Max. cutting heght at 45°	Ø 350	Max. Schnitthoehe bei 45°	Ø 350	Максимальная высота реза при 45°	Ø 350	60	mm
Max. cutting heght at 45°	Ø 400	Max. Schnitthoehe bei 45°	Ø 400	Максимальная высота реза при 45°	Ø 400	80	mm
Max. cutting height arm 45° on right side		Max. Schnitthoehe bei 45° rechts		Максимальная высота реза левый рычаг 45°		20x615 > 100x565	mm
Max. cutting height arm 45° on left side		Max. Schnitthoehe bei 45° links		Максимальная высота реза правый рычаг 45°		20x425 > 100x375	mm
Net weight		Nettogewicht		Вес нетто	269	Kg.	
Gross weight		Bruttogewicht		Вес брутто	331	Kg.	
Overall dimensions		Ausmaße		Размер упаковки	1500x1000x550	mm	

- CE
- Predisposed for air suction
- Self-braking motor with overload protection
- Complete with blade guard with antinoise system
- Arm and base made of cast-iron
- 8 carriage bearings

- CE
- Anschluß für Absaugvorrichtung
- Selbstabbremsender Motor mit Motorsicherung
- Sägeblatt-Abdeckung mit Lärmschutz
- Arm und Sockel aus Guß
- N. 8 Kugellager

- EC
- Патрубок для подсоединения к эксгаустерной установке (системе)
- Двигатель с тормозом и предохранителем
- Чугунная база и направляющая станция
- 8 Число шарикоподшипников

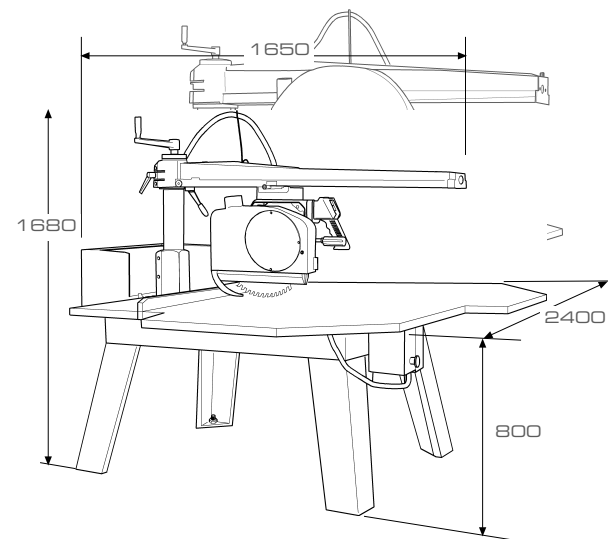
TECHNICAL DATA

TECHNISCHE DATEN

ТЕХНИЧЕСКИЕ ДАННЫЕ:

Item No		Art. Nr.		Nº продукта		15741125	
Blade diameter		Durchmesser Sägeblatt		Диаметр лезвия		Ø 350	mm
Blade bore diameter		Borhdurchmesser		Диаметр отверстия		Ø 30	mm
Shaft dimension		Wellenmass		Размер мотора		Ø 25x80	mm
Three phase motor		Motorleistung Drehstrommotor		Мощность трехфазного мотора		4 (3)	HP (KW)
Single phase motor		Motorleistung Einphasenmotor		Мощность однофазного мотора		3 (2,2)	HP (KW)
Motor speed		Motordrehzahl		Обороты мотора		2800	r.p.m
Dust chute diameter on blade guard		Absaugstutzen in der Saegeblattabdeckung		Диаметр всасывающего отверстия		Ø 60	mm
Rear dust chute diameter		Absaugstutzen in der Absaughaube		Диаметр заднего всасывающего отверстия		Ø 100	mm
Table dimensions		Ausmaße Arteitstich		Размер рабочей поверхности		1580x2400	mm
Maximum cut width	Ø 350	Schnittbreite	Ø 350	Максимальная ширина реза	Ø 350	20x1160	mm
Maximum cut width	Ø 400	Schnittbreite	Ø 400	Максимальная ширина реза	Ø 400	20x1155	mm
Width of cut h max.	Ø 350	Schnittbreite bei max. Stärke	Ø 350	Ширина реза максимальная высота	Ø 350	100x1090	mm
Width of cut h max.	Ø 400	Schnittbreite bei max. Stärke	Ø 400	Ширина реза максимальная высота	Ø 400	125x1060	mm
Maximum cut depth	Ø 350	Max. Schnitthöhe	Ø 350	Максимальная высота реза	Ø 350	100	mm
Maximum cut depth	Ø 400	Max. Schnitthöhe	Ø 400	Максимальная высота реза	Ø 400	125	mm
Max. height of blade from table	Ø 350	Max. Sägeblattabstand vom Tisch	Ø 350	Макс. высота от раб. поверхности	Ø 350	110	mm
Max. height of blade from table	Ø 400	Max. Sägeblattabstand vom Tisch	Ø 400	Макс. высота от раб. поверхности	Ø 400	85	mm
Max. cutting heght at 45°	Ø 350	Max. Schnitthoehe bei 45°	Ø 350	Максимальная высота реза при 45°	Ø 350	60	mm
Max. cutting heght at 45°	Ø 400	Max. Schnitthoehe bei 45°	Ø 400	Максимальная высота реза при 45°	Ø 400	80	mm
Max. cutting height arm 45° on right side		Max. Schnitthoehe bei 45° rechts		Максимальная высота реза левый рычаг 45°		20x800 > 100x770	mm
Max. cutting height arm 45° on left side		Max. Schnitthoehe bei 45° links		Максимальная высота реза правый рычаг 45°		20x610 > 100x580	mm
Net weight		Nettogewicht		Вес нетто		285	Kg.
Gross weight		Bruttogewicht		Вес брутто		347	Kg.
Overall dimensions		Ausmaße		Размер упаковки		1800x1000x1000	mm

BEST 1250



DETAILS ОПИСАНИЕ DETAILS



- ◀ Adjustable blade guard that ensures a complete coverage of the inactive part of the saw blade at all cut depth.

Neue einstellbare Sägeblattabdeckung, die bei allen Schnittiefen einen kompletten Schutz gewährleistet. Einfaches Austauschen des Sägeblattes.

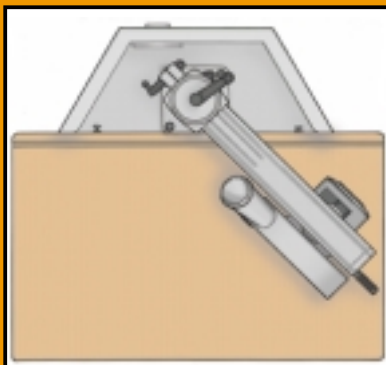
Модернизированный кожух пильного диска, гарантирует надежную защиту, независимо от глубины реза. Простая и удобная замена пильного полотна.



- ◀ Sliding of the carrier/fork/motor unit thank to 8 adjustable bearings operating at 45° on interchangeable steel guides.

Gleitung des Aggregats
Schlitten/Gabel/Motor durch 8 einstellbare Kugellager ermöglicht, die zu 45° auf auswechselbaren Stahlschienen gleiten

Пильный суппорт базируется на направляющей каретка/развилка/двигатель при помощи 8-ми подшипников, которые скользят по сменным стальным вкладышам под углом 45°



- ◀ Radial arm can be positioned on left and right side: from 0° to 45°.

Radialausschlag des Armes von 0° bis 45° entweder rechts oder links mit mechanischen Anschlägen, um zu verhindern.

Угол поворота направляющей балки в горизонтальной плоскости от 45° до 45°.



- ▼ The blade can be positioned from 0° to 45°. Automatic locking device on both of the extremities.

Blatt für Schnitt von 0° bis 45° und Vorrichtung zur automatischen Blockierung an den beiden Enden.

Положение пильного суппорта под углом 45°. Пильный диск может быть повернут на угол в интервале от 0° до 45°



- ▼ IP 54 electric panel and emergency push button.

IP 54 Schalttafel mit Notfalldruckknopf.

Распределительный щит ШЗ 54 с кнопкой аварийного отключения

RadialSAWS



- ▶ **BEST 700 S**
- ▶ **BEST 960 S**
- ▶ **BEST 1250 S**

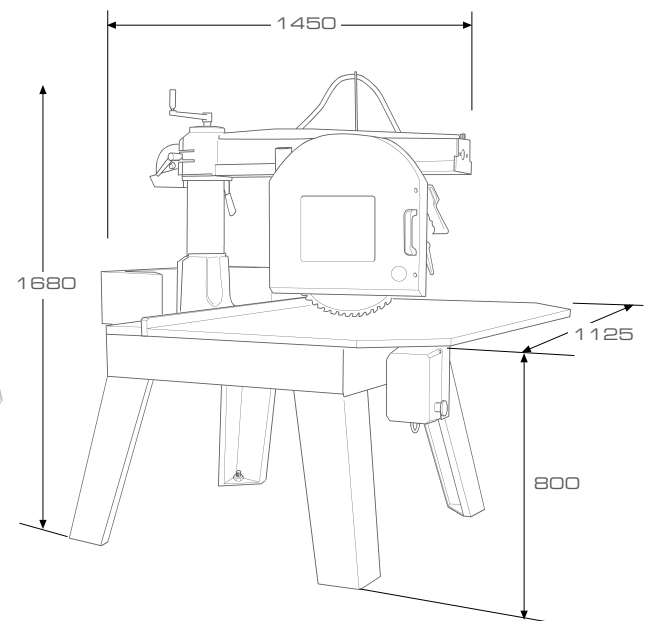
- ▶ • CE
- Predisposed for air suction
- Self-braking motor with overload protection
- Complete with blade guard with antinoise system
- Arm and base made of cast-iron
- 8 carriage bearings
- **Max. cutting height with blade Ø 565, 200 mm.**

- ▶ • CE
- Anschluß für Absaugvorrichtung
- Selbstabbremsender Motor mit Motorsicherung
- Sägeblatt-Abdeckung mit Lärmschutz
- Arm und Sockel aus Guß
- N. 8 Kugellager
- **Max. Schnitthöhe mit Blatt Ø 565, 200 mm.**

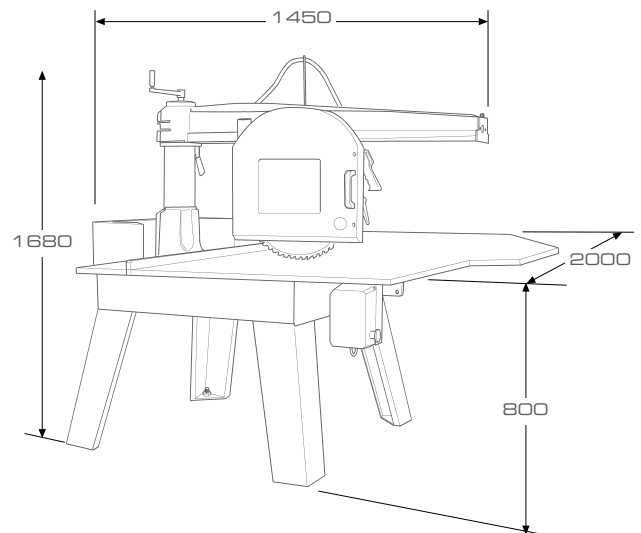
- ▶ • EC
- Патрубок для подсоединения к эксгаустерной установке (системе)
- Двигатель с тормозом и предохранителем
- Чугунная база и направляющая станция
- 8 Число шарикоподшипников
- **Максимальная высота реза Ø 565, 200 мм.**

▶ TECHNICAL DATA		TECHNISCHE DATEN		ТЕХНИЧЕСКИЕ ДАННЫЕ:	
Item No		Art. Nr.		№ продукта	15683125
Blade diameter		Durchmesser Sägeblatt		Диаметр лезвия	Ø 550 mm
Blade bore diameter		Borhdurchmesser		Диаметр отверстия	Ø 30 mm
Shaft dimension		Wellenmass		Размер мотора	Ø 30x80 mm
Three phase motor		Motorleistung Drehstrommotor		Мощность трехфазного мотора	7,5 (5,5) HP (KW)
Motor speed		Motordrehzahl		Обороты мотора	2800 r.p.m
Dust chute diameter on blade guard		Absaugstutzen in der Saegeblattabdeckung		Диаметр всасывающего отверстия	Ø 60 mm
Rear dust chute diameter		Absaugstutzen in der Absaughaube		Диаметр заднего всасывающего отверстия	Ø 100 mm
Table dimensions		Ausmaße Arbeitstisch		Размер рабочей поверхности	1125x1700 mm
Maximum cut width		Schnittbreite		Максимальная ширина реза	20x570 mm
Width of cut h max.	Ø 550	Schnittbreite bei max. Stärke	Ø 550	Ширина реза максимальная высота	Ø 550 195x690 mm
Maximum cut depth	Ø 550	Max. Schnitthöhe	Ø 550	Максимальная высота реза	Ø 550 195 mm
Max. height of blade from table	Ø 550	Max. Sägeblattabstand vom Tisch	Ø 550	Макс. высота от раб. поверхности	Ø 550 20 mm
Max. cutting heght at 45°	Ø 550	Max. Schnitthoehe bei 45°	Ø 550	Максимальная высота реза при 45°	Ø 550 115 mm
Max. cutting height arm 45° on right side		Max. Schnitthoehe bei 45° rechts		Максимальная высота реза левый рычаг 45°	20x400 > 195x280 mm
Max. cutting height arm 45° on left side		Max. Schnitthoehe bei 45° links		Максимальная высота реза правый рычаг 45°	20x210 > 195x90 mm
Net weight		Nettogewicht		Вес нетто	270 Kg.
Gross weight		Bruttogewicht		Вес брутто	330 Kg.
Overall dimensions		Ausmaße		Размер упаковки	1500x1000x1000 mm

BEST 700 S



BEST 960 S



- ▶ • CE
- Predisposed for air suction
- Self-braking motor with overload protection
- Complete with blade guard with antinoise system
- Arm and base made of cast-iron
- 8 carriage bearings
- **Max. cutting height with blade Ø 565, 200 mm.**

- ▶ • CE
- Anschluß für Absaugvorrichtung
- Selbstabbremsender Motor mit Motorsicherung
- Sägeblatt-Abdeckung mit Lärmschutz
- Arm und Sockel aus Guß
- N. 8 Kugellager
- **Max. Schnitthöhe mit Blatt Ø 565, 200 mm.**

- ▶ • EC
- Патрубок для подсоединения к эксгаустерной установке (системе)
- Двигатель с тормозом и предохранителем
- Чугунная база и направляющая станция
- 8 Число шарикоподшипников
- **Максимальная высота реза Ø 565, 200 мм.**

▶ TECHNICAL DATA		TECHNISCHE DATEN		ТЕХНИЧЕСКИЕ ДАННЫЕ:	
Item No		Art. Nr.		№ продукта	15673125
Blade diameter		Durchmesser Sägeblatt		Диаметр лезвия	Ø 550 mm
Blade bore diameter		Borhdurchmesser		Диаметр отверстия	Ø 30 mm
Shaft dimension		Wellenmass		Размер мотора	Ø 30x80 mm
Three phase motor		Motorleistung Drehstrommotor		Мощность трехфазного мотора	7,5 (5,5) HP (KW)
Motor speed		Motordrehzahl		Обороты мотора	2800 r.p.m
Dust chute diameter on blade guard		Absaugstutzen in der Saegeblattabdeckung		Диаметр всасывающего отверстия	Ø 60 mm
Rear dust chute diameter		Absaugstutzen in der Absaughaube		Диаметр заднего всасывающего отверстия	Ø 100 mm
Table dimensions		Ausmaße Arteitstich		Размер рабочей поверхности	1290x2000 mm
Maximum cut width		Schnittbreite		Максимальная ширина реза	20x850 mm
Width of cut h max.	Ø 550	Schnittbreite bei max. Stärke	Ø 550	Ширина реза максимальная высота	Ø 550 195x690 mm
Maximum cut depth	Ø 550	Max. Schnitthöhe	Ø 550	Максимальная высота реза	Ø 550 195 mm
Max. height of blade from table	Ø 550	Max. Sägeblattabstand vom Tisch	Ø 550	Макс. высота от раб. поверхности	Ø 550 20 mm
Max. cutting heght at 45°	Ø 550	Max. Schnitthoehe bei 45°	Ø 550	Максимальная высота реза при 45°	Ø 550 115 mm
Max. cutting height arm 45° on right side		Max. Schnitthoehe bei 45° rechts		Максимальная высота реза левый рычаг 45°	20x590 > 195x480 mm
Max. cutting height arm 45° on left side		Max. Schnitthoehe bei 45° links		Максимальная высота реза правый рычаг 45°	20x400 > 195x290 mm
Net weight		Nettogewicht		Вес нетто	310 Kg.
Gross weight		Bruttogewicht		Вес брутто	350 Kg.
Overall dimensions		Ausmaße		Размер упаковки	1500x1000x1000 mm

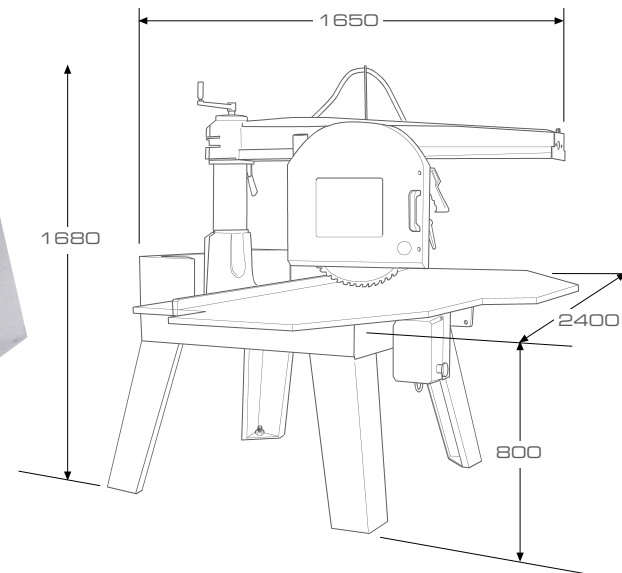
- ▶ • CE
- Predisposed for air suction
- Self-braking motor with overload protection
- Complete with blade guard with antinoise system
- Arm and base made of cast-iron
- 8 carriage bearings
- **Max. cutting height with blade Ø 565, 200 mm.**

- ▶ • CE
- Anschluß für Absaugvorrichtung
- Selbstabbremsender Motor mit Motorsicherung
- Sägeblatt-Abdeckung mit Lärmschutz
- Arm und Sockel aus Guß
- N. 8 Kugellager
- **Max. Schnitthöhe mit Blatt Ø 565, 200 mm.**

- ▶ • EC
- Патрубок для подсоединения к эксгаустерной установке (системе)
- Двигатель с тормозом и предохранителем
- Чугунная база и направляющая станция
- 8 Число шарикоподшипников
- **Максимальная высота реза Ø 565, 200 мм.**

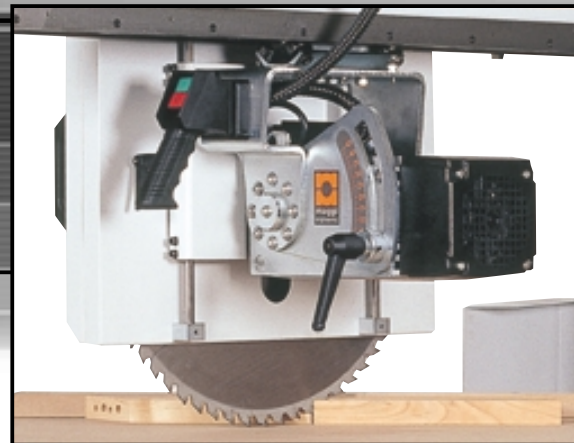
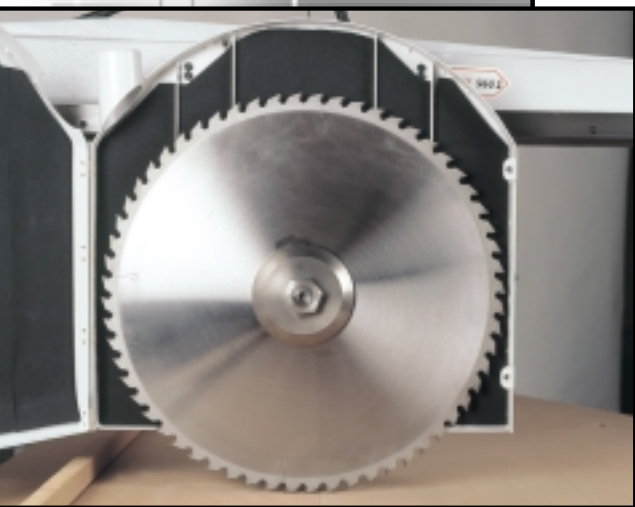
▶ TECHNICAL DATA		TECHNISCHE DATEN		ТЕХНИЧЕСКИЕ ДАННЫЕ:	
Item No		Art. Nr.		№ продукта	15781125
Blade diameter		Durchmesser Sägeblatt		Диаметр лезвия	Ø 550 mm
Blade bore diameter		Borhdurchmesser		Диаметр отверстия	Ø 30 mm
Shaft dimension		Wellenmass		Размер мотора	Ø 30x80 mm
Three phase motor		Motorleistung Drehstrommotor		Мощность трехфазного мотора	7,5 (5,5) HP (KW)
Motor speed		Motordrehzahl		Обороты мотора	2800 r.p.m
Dust chute diameter on blade guard		Absaugstutzen in der Saegeblattabdeckung		Диаметр всасывающего отверстия	Ø 60 mm
Rear dust chute diameter		Absaugstutzen in der Absaughaube		Диаметр заднего всасывающего отверстия	Ø 100 mm
Table dimensions		Ausmaße Arbeitstisch		Размер рабочей поверхности	1580x2400 mm
Maximum cut width		Schnittbreite		Максимальная ширина реза	20x1140 mm
Width of cut h max.	Ø 550	Schnittbreite bei max. Stärke	Ø 550	Ширина реза максимальная высота	Ø 550 195x980 mm
Maximum cut depth	Ø 550	Max. Schnitthöhe	Ø 550	Максимальная высота реза	Ø 550 195 mm
Max. height of blade from table	Ø 550	Max. Sägeblattabstand vom Tisch	Ø 550	Макс. высота от раб. поверхности	Ø 550 20 mm
Max. cutting heght at 45°	Ø 550	Max. Schnitthoehe bei 45°	Ø 550	Максимальная высота реза при 45°	Ø 550 115 mm
Max. cutting height arm 45° on right side		Max. Schnitthoehe bei 45° rechts		Максимальная высота реза левый рычаг 45°	20x785 > 195x685 mm
Max. cutting height arm 45° on left side		Max. Schnitthoehe bei 45° links		Максимальная высота реза правый рычаг 45°	20x595 > 195x395 mm
Net weight		Nettogewicht		Вес нетто	320 Kg.
Gross weight		Bruttogewicht		Вес брутто	370 Kg.
Overall dimensions		Ausmaße		Размер упаковки	1800x1000x1000 mm

BEST 1250 S



RadialSAWS

DETAILS ОПИСАНИЕ DETAILS



▲ New adjustable blade guard that ensures a complete coverage of the inactive part of the saw blade at all cut depth. Ø 550 mm.

Neue einstellbare Sägeblattaddeckung, die bei allen Schnitttiefen einen kompletten Schutz gewährleistet. Einfaches Austauschen des Sägeblattes. Ø 550 mm.

Модернизированный кожух пильного диска, гарантирует надежную защиту, независимо от глубины реза. Простая и удобная замена пильного полотна. Ø 550 mm.

▶ The blade can be positioned from 0° to 45°. Automatic locking device on both of the extremities.

Blatt für Schnitt von 0° bis 45° und Vorrichtung zur automatischen Blockierung an den beiden Enden.

Положение пильного суппорта под углом 45°. Пильный диск может быть повернут на угол в интервале от 0° до 45°

▲ Self-braking motor and frontal switch for low tension.

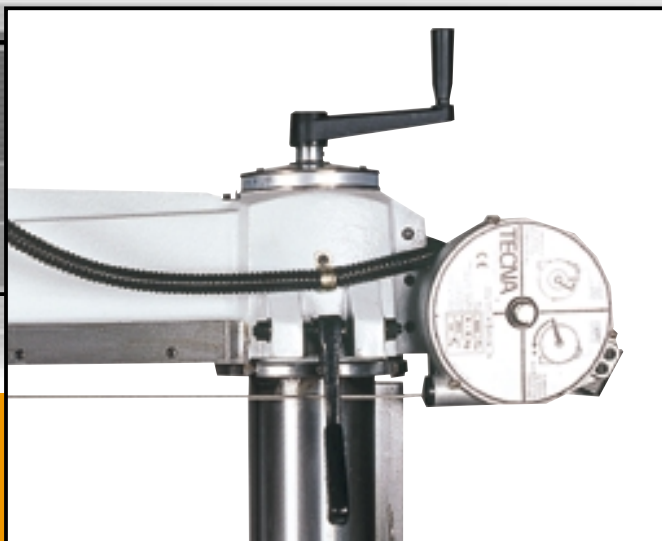
Selbstbremsmotoraggregat und Stirnschalter zur Niederspannung.

Двигатель с тормозом и кнопка пуск/стоп.



RadialSaw

ACCESSORIES ZUBEHOEREN ДЕТАЛИ



- ▲ Return spring device supplied on request.
Automatrücklaufvorrichtung, nach Bestellung.
Механизм возврата суппорта в исходное положение



- ▲ ACCESSORY. Head "G" Ø 400 mm. HP 5,5.
Mod. BEST 960, BEST 1250
ZUBEHOER. Aggregat "G" Ø 400 mm. HP 5,5.
Mod. BEST 960, BEST 1250
ДЕТАЛЬ Головка "G" Ø 400 mm. HP 5,5.
Mod. BEST 960, BEST 1250



- ▲ Frontal arm lifting device for Mod. "BEST", on request.
Vorrichtung zur Vordersteigung des Armes und zur Einstellung der Schnitthöhe für Typen "BEST" nach Bestellung.
Механизм подъёма, в передней части станка и механизм регулировки высоты реза.
Только под заказ для моделей типа Иуве.



- ▲ Precision cut system with arm at 45° on the right and left side. Mod. BEST 960, BEST 1250
Blockierungseinrichtung des arm 45° rechte und linke Seite. Mod. BEST 960, BEST 1250
Резательная система с правым и левым рычагом 45° модель BEST 960, BEST 1250



MAGGI ENGINEERING Via delle Regioni, 299
Woodworking machinery 50052 Certaldo (Firenze) Italia
Tel. +39 0571 63541

Sales Department Tel. +39 0571 635432
Tel. +39 0571 635405
Tel. +39 0571 635420
Fax +39 0571 664275

Spare parts Department Tel. +39 0571 635422
Fax +39 0571 664043

E-mail maggi@maggi-engineering.com

Internet www.maggi-engineering.com